

## In-/Utmatarbänk Utmatningsbänk för huvdiskmaskin. L=1200mm

Produkt # \_\_\_\_\_

Modell # \_\_\_\_\_

Namn # \_\_\_\_\_

SIS # \_\_\_\_\_

AIA # \_\_\_\_\_



865303 (BHHLU12)

Utmatningsbänk för  
huvdiskmaskin. L=1200mm.  
Diskkorgar 500x500mm.

### Kort specifikation

**Pos.** \_\_\_\_\_

Utmatningsbänk för anslutning direkt mot huvdiskmaskin.  
Matning kan ske från höger och vänster.

Tillverkad i rostfritt stål (AISI 304)

Utrustad med 2 st i höjddled justerbara ben (40x40 mm)

Passar till diskorgar på 500x500 mm

Levereras omonterad för enkel montering på plats

### Huvudfunktioner

- Levereras i delar och är lätt att montera.
- Anslutning till diskmaskin möjlig på vänster-, fram- eller höger sida.
- Designad för transport av 500x500 mm diskorgar.

### Konstruktion

- Fötter i rostfritt stål 50 mm justerbara på höjden för att säkerkorga att bänkarna har lutning tillbaka i diskmaskinen.
- Alla ytor är jämna och polerade.
- 40x40 mm kvadratiska rörben i AISI 304 rostfritt stål.
- Djupa droppfria profiler helt vikta med nedre kant för säker och enkel rengöring.
- Konstruerad i 304 AISI rostfritt stål.
- Ska fästas i diskmaskinen och utrustas med ben i den andra änden.

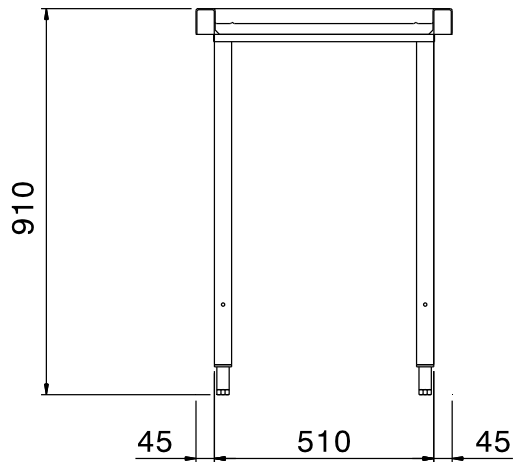
### Övriga Tillbehör

- Underhylla till bänk, 1200 mm PNC 865352
- Kit för fastsättning av fyrkantben i golv PNC 865386

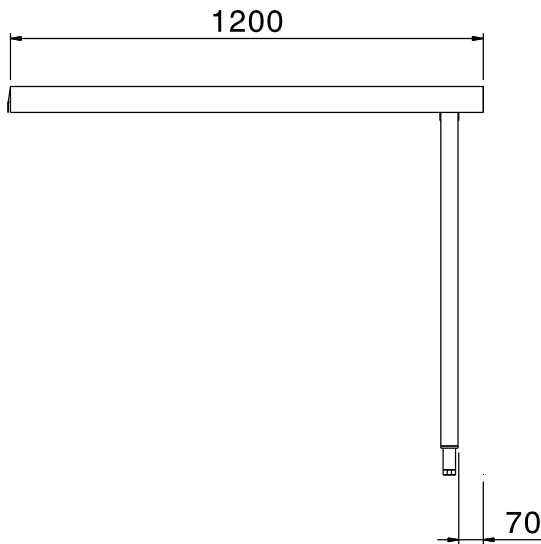
**Viktig information**

Ytermått, bredd 865303 (BHHLU12)	1200 mm
Ytermått, djup	600 mm
Ytermått, höjd	910 mm
Nettovikt:	12 kg

Front



Sida



Topp

